

Приточная установка с фреоновым охладителем 10000 Aqua F

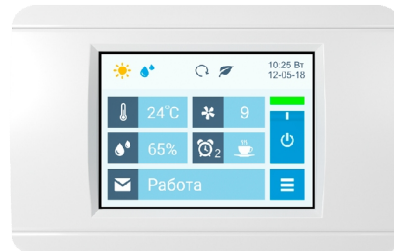
Описание

Приточная установка с фреоновым охладителем F88, водяным нагревателем и смесительным узлом с 2-х или 3-х ходовым клапаном (опция, подбирается исходя из типа водоснабжения), комплектуется воздушным клапаном с электроприводом (с возвратной пружиной), системой цифровой автоматики JetLogic с цветным сенсорным пультом управления и всеми необходимыми датчиками. Автоматика может управлять различными типами ККБ. Вентилятор Ebmpapst серии ЕС (произведен в Германии).



Функции автоматики

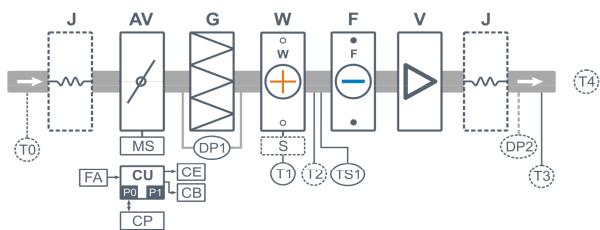
- Управление клапаном смесительного узла калорифера для нагрева воздуха до заданной температуры, защита от замораживания.
- Регулировка скорости вентилятора, 10 ступеней.
- Возможность управления увлажнителем воздуха с пульта вентустановки.
- Управление ККБ различного типа, в том числе сигналом 0-10В.
- Контроль загрязненности воздушного фильтра (цифровой датчик давления).
- Восемь недельных сценариев, функции «Комфорт» и «Рестарт».
- Часы реального времени (не сбрасываются при сбое питания).
- Возможность создания VAV-системы (требуется набор VAV-DP).
- Порты ModBus RTU для подключения к системе «умный дом».
- Удаленное управление с компьютера или смартфона / планшета.



Технические характеристики

Тип водяного нагревателя	W88
Параметры вентилятора	2200 об/мин 5500 Вт
Максимальная потребляемая мощность	5,5 кВт-380В
Максимальный ток	8,4 А
Уровень шума LwA (акустическая мощность)	81 дБА 89 дБА 68 дБА (на всасывании на выпуске от корпуса)
Уровень звукового давления LpA от корпуса	54 дБА
Масса	300 кг

Структурная схема



- J** Гибкая вставка (в моделях от 2000 типоразмера)
- AV** Воздушный клапан
- MS** Электропривод клапана с возвратной пружиной
- G** Воздушный фильтр
- W** Водяной нагреватель
- S** Смесительный узел (для типоразмеров 1000 – 8000 штатно, для остальных – опция)
- V** Вентилятор
- F** Фреоновый охладитель

- DP1** Датчик загрязнения фильтра
- DP2** Датчик давления на выходе ПУ (доп. оборудование для создания VAV-системы)
- TS1** Термостат обмерзания
- T0** Датчик температуры наружного воздуха (опция CC) **
- T1** Погружной датчик температуры обратной воды
- T2** Датчик температуры приточного воздуха в режиме нагрева (опционально)
- T3** Датчик температуры приточного воздуха (требуется с опцией BC или PC)
- T4** Датчик температуры воздуха в помещении (требуется для штатного охладителя или опции CT; без опции CT, но с опцией BC или PC этот датчик не нужен)
- CU** Система цифровой автоматики, P0 и P1 – порты RS-485 (ModBus RTU)*
- CP** Пульт управления
- FA** Вход для пожарной сигнализации (по умолчанию) или внешнего управления (настройка с пульта)
- CE** Выход на вытяжную установку серии Extra
- CB** Выход управления компрессорно-конденсаторным блоком:
 - сухие контакты – штатно
 - бинарный выход (3 реле) – опция BC
 - 0-10В – опция PC

* К порту P0 можно подключить одно из устройств управления (штатный пульт CP-ST, USB-адаптер BSA-02 для связи с компьютером).

К порту P1 можно подключить одно из устройств управления или увлажнитель воздуха HumiAqua / HumiAqua P (опция HA / HAP), датчик давления JL201DPR (для VAV) и др. Подробнее см. в документе «Схемы подключения».

** В зависимости от состава опций может использоваться как аналоговый датчик, так и цифровой, подключаемый к порту P1, а также датчик, подключаемый к контроллеру увлажнителя.

Ссылки на доп. материалы

Калькулятор для автоматического подбора оборудования:

<http://breezart-tech.ru/selahu/calc.htm>

Прайс-лист:

<http://breezart-tech.ru/selahu/prc.htm>

Каталог и описания оборудования:

<http://breezart-tech.ru/selahu/cat.htm>

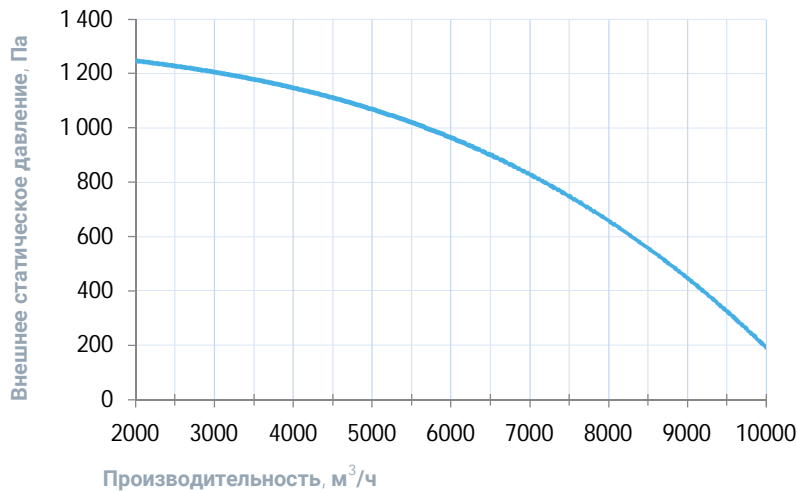
Совместимые опции

СС	Автоматическое переключение тепло/холод (датчик заказывается отдельно)
НА	Управление увлажнителем с водяным постнагревателем
НАР	Управление увлажнителем с водяным пред- и постнагревателем
ВС	Выход управления ККБ Mitsubishi Electric по бинарному коду (3 реле)
РС	Выход управления ККБ 0-10В (Daikin)
СТ	Поддержание температуры в помещении по доп. датчику температуры (каскадный регулятор)

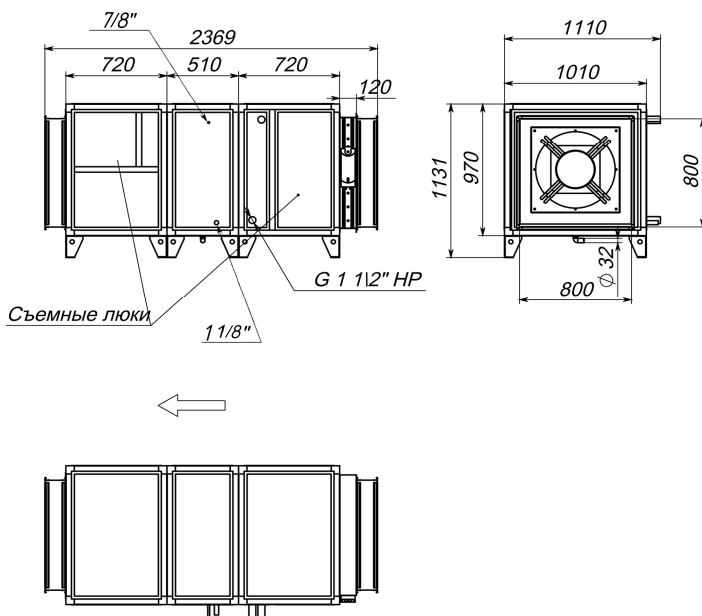
Совместимое оборудование

ALL EXTRA	Все вытяжные установки Breezart сбалансированные по производительности
JLS26H	Датчик влажности и температуры, выход Modbus RTU
TPD-283U-H	Пульт управления Breezart с цветным сенсорным дисплеем
S2-32-8-2,7	Смесительный узел 2-ходовой, насос 32-8, Kvs=2,7, G1 1/4" ВР
S2-32-8-4,2	Смесительный узел 2-ходовой, насос 32-8, Kvs=4,2, G1 1/4" ВР
S3-40-8-15	Смесительный узел 3-ходовой, насос 40-8, Kvs=15, G1 1/2" НР
VAV-DP	Комплект для создания VAV-системы (модуль JL201DPR, RSCON, кабель 15м, трубка 1м, адаптер)

Вентиляционная характеристика



Габаритные и присоединительные размеры



Левое исполнение

Варианты исполнения

Сторона подключения:

- правая
- левая

Тип крепления:

- напольное горизонтальное

Сторона тех. обслуживания:

- по стороне подключения

Сторона обслуживания фильтра:

- по стороне подключения
- противоположно стороне подключения

Присоединительные размеры

Калорифер: 1 1/2" Н.Р.

Смесит. узел с 3-х ход. вентилем: 1 1/4" В.Р.

Смесит. узел с 2-х ход. вентилем: 1 1/4" Н.Р.

Патрубок дренажа: 32 мм

Фреоновый охладитель F88: 7/8 : 1 1/8"